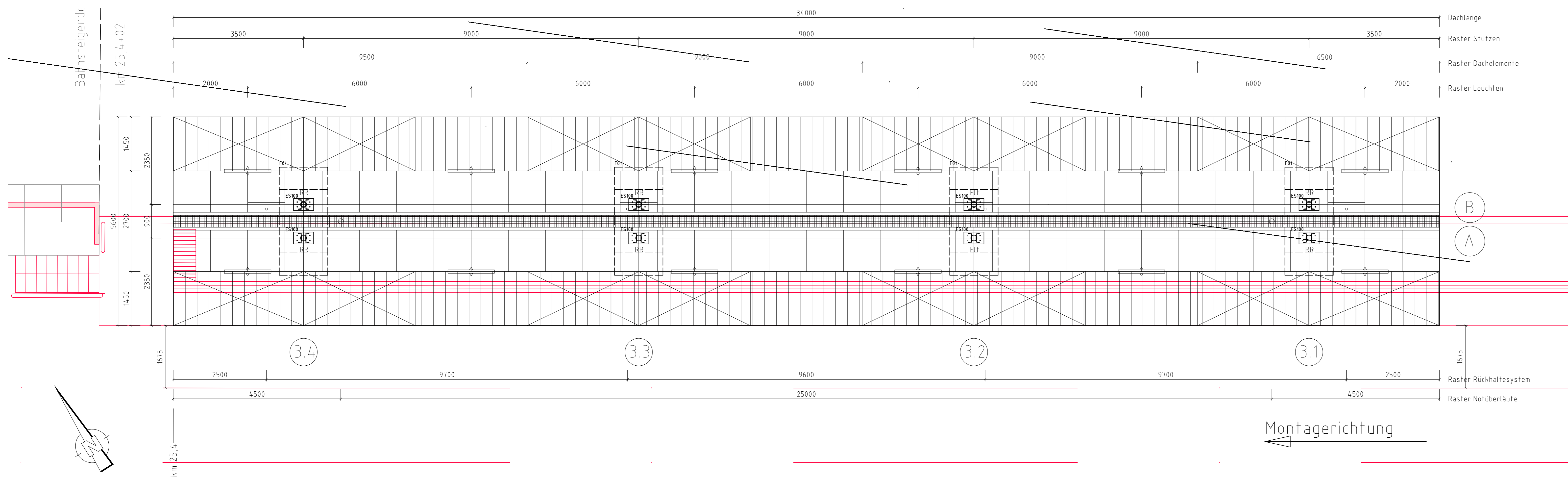
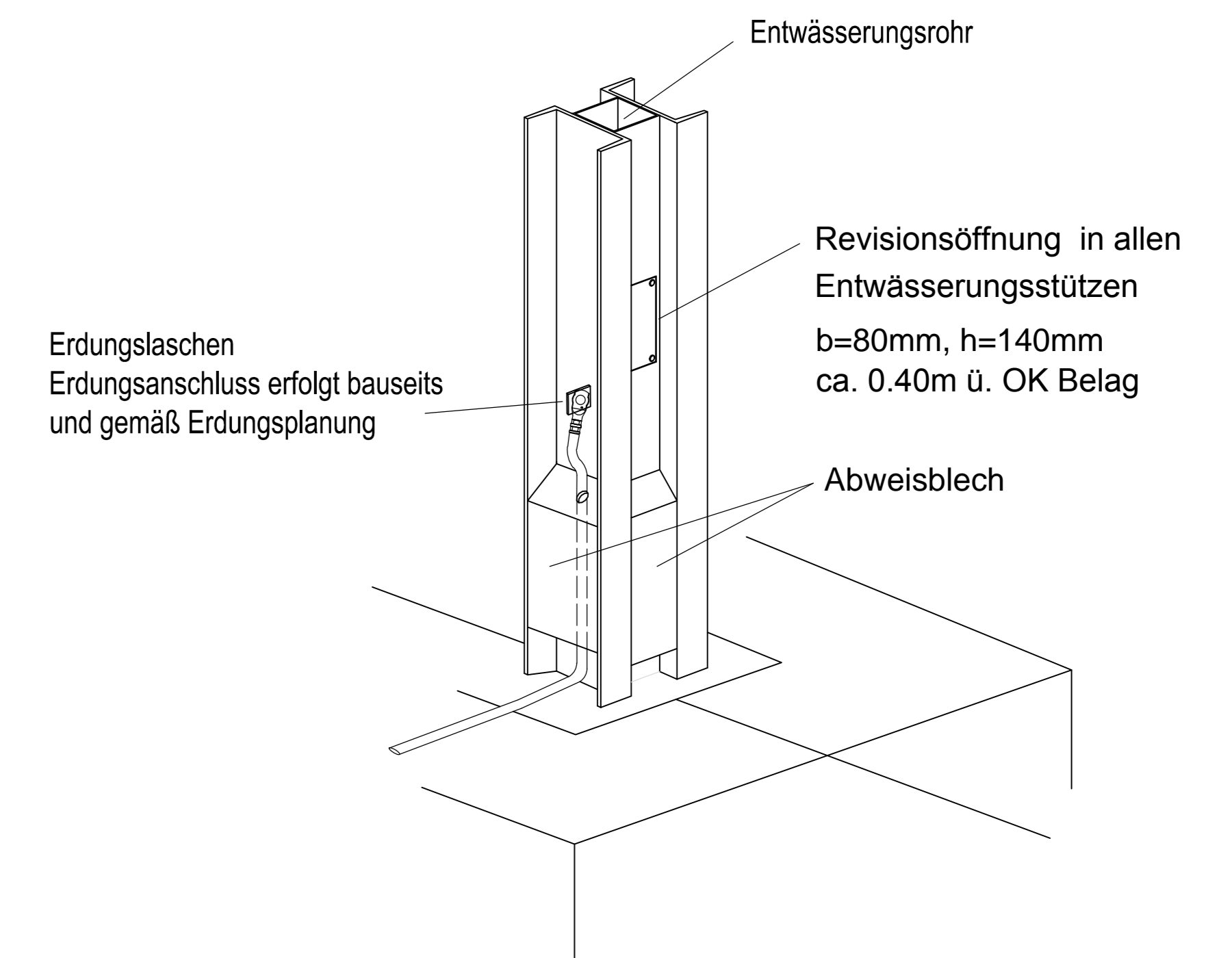


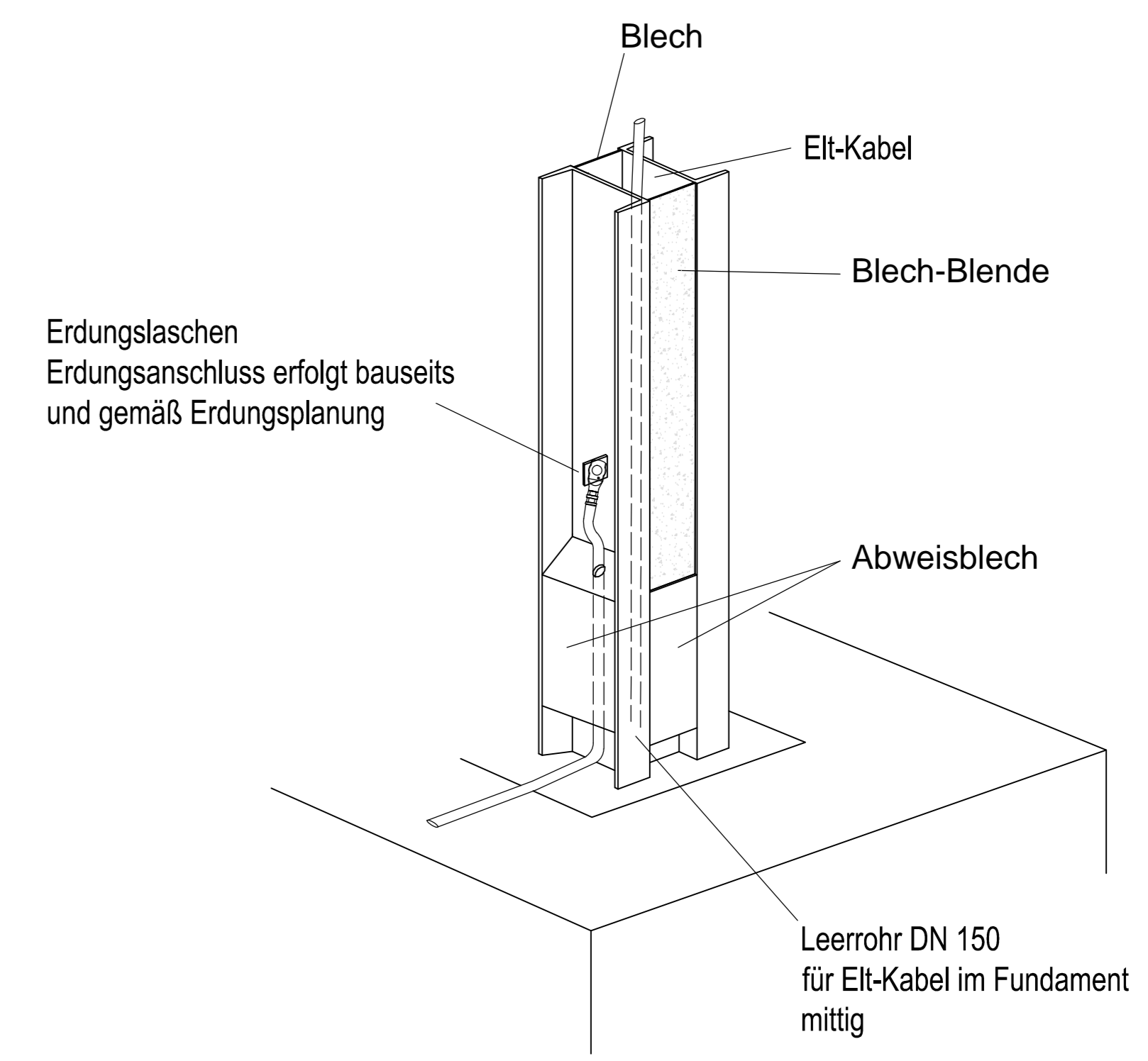
Übersichtsplan Bahnsteigdach Kombibahnsteig Maßstab 1:50



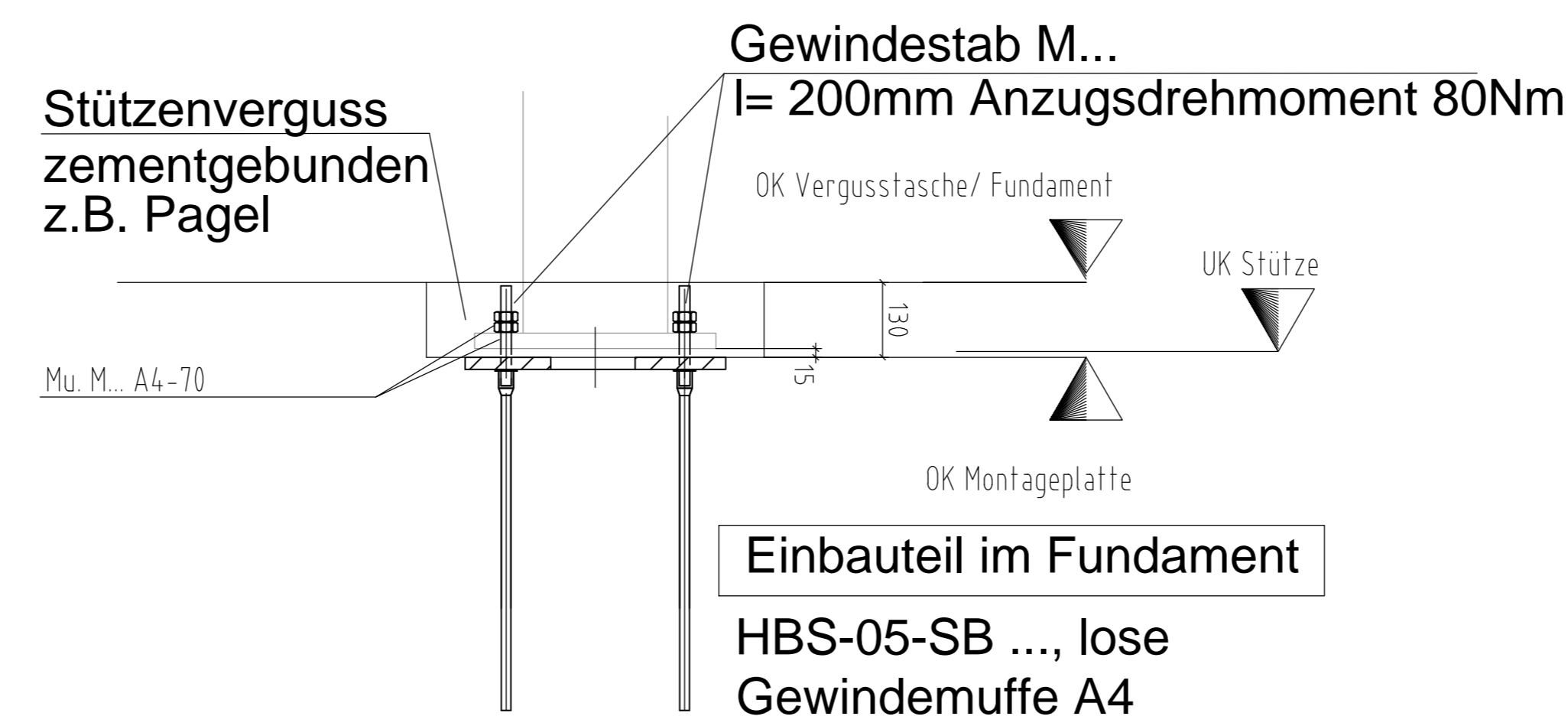
Detail RR-Stütze



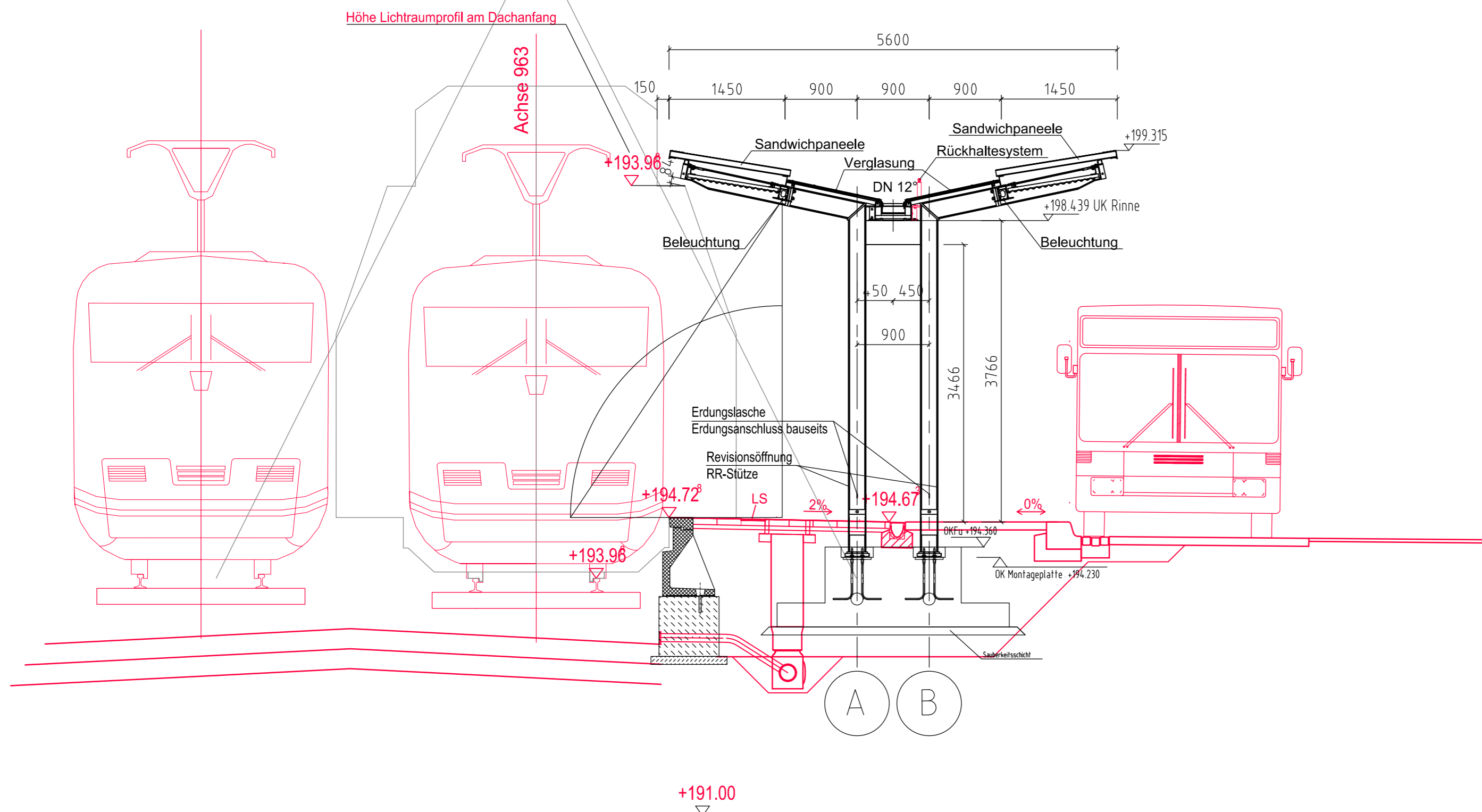
Detail Elektrostütze



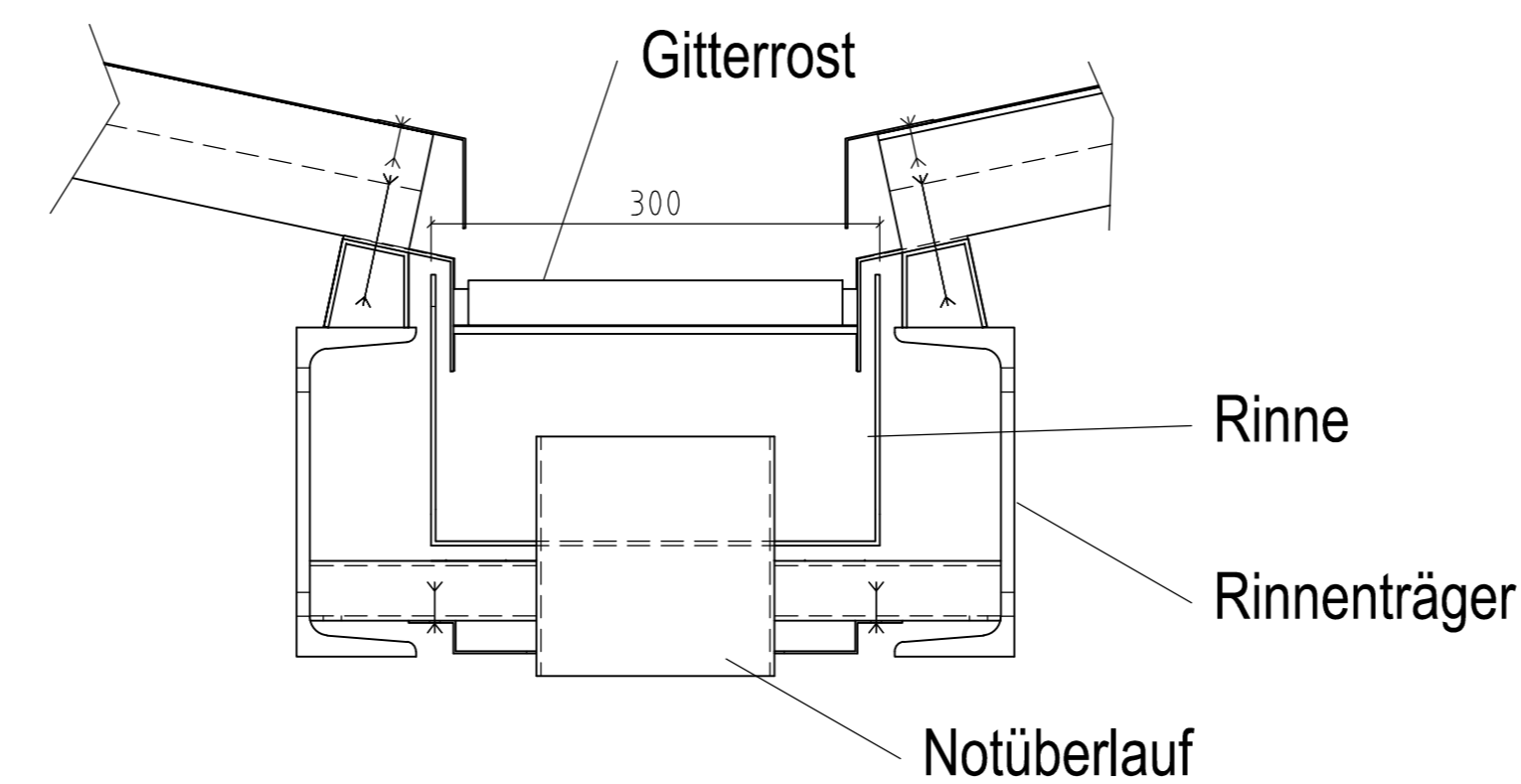
Detail Stützenbefestigung



Querschnitt Überdachung Kombibahnsteig km 25,3+88,662 M 1:50



Schnitt Notüberlauf M1:5

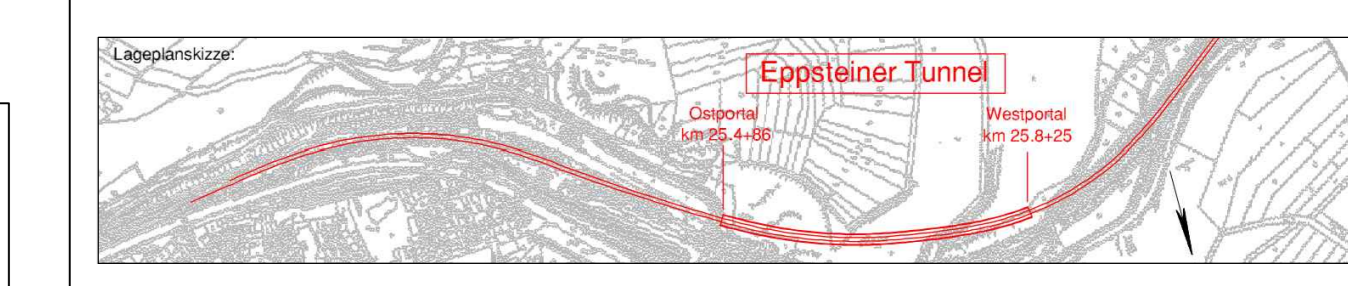


Grundlage für die Planung waren folgende Pläne:
 Büro Krebs und Kiefer:
 -Plan Nr. EPP5_A_BF_30PI01a_Grundriss Dach Aussenbahnsteig
 -Plan Nr. EPP5_A_BF_30PI02a_Grundriss Dach Hausbahnsteig
 -Plan Nr. EPP5_A_BF_30PI03a_Grundriss Dach Kombibahnsteig
 -Plan Nr. EPP5_A_BF_30PI04a_Lageplan Bahnsteige
 -Plan Nr. EPP5_A_BF_30PI05a_Bahnsteigausstattung
 -Plan Nr. EPP5_A_BF_33PI01a_Querschnitt Dach Aussenbahnsteig
 -Plan Nr. EPP5_A_BF_33PI02a_Querschnitt Dach Hausbahnsteig
 -Plan Nr. EPP5_A_BF_33PI03a_Querschnitt Dach Kombibahnsteig
 -Plan Nr. EPP5_A_BF_33PI06a_Regelprofil Bahnsteige
 -Plan Nr. EPP5_A_BF_AL01GP02a_Absteckung Bstg-Mitte
 -Plan Nr. EPP5_B_BF_IN12PI01b_Schalplan Aufzug Bahnsteig 1 Hausbahnsteig
 -Plan Nr. EPP5_B_BF_IN12PI02b_Schalplan Aufzug Bahnsteig 2 Aussenbahnsteig

Hacker Metallbau GmbH
 -Plan Nr. 2000_Aufzug Bstg 2 Aussenbahnsteig

12	Bestandsplanung	Handl.	03.01.2014
13	Gleichgestellt mit BVI-B-Projektentwurf, kein Eintrag	Handl.	08.07.2013
INDEX	ÄNDERUNG	NAME	DATUM
Planinhalt:	interne Blattnummer:	Plannummer / Datenanschlüsse:	

Prüfermerke	
Zur Vorlage beim Prüfgenehmigen freigegeben:	Prüfgenehmiger:
DB Projektbau, Frankfurt/Main, den 12. Feb. 2013, gez. Jull	In bautechnischer Hinsicht geprüft: Prüfnummer des Prüfvertrages: 12-705 Prüfer-Nr.: 3 Miesbaden, den 18.03.2013
Abwiesene Qualitätsprüfung zurückgestellt:	Prüfer für bautechnische Nachweise im Eisenbahnbau Tätigkeitsbereich: Stahl- und Verbundbau Anerkennungszeichen: 251/09/105 vom 18.02.2009 Akkreditations-Nr.: 45187 Tel.: 0431-39644-0
Dr. Stefan Wenzel	Dr.-Ing. Manfred Hanf Akademiestraße 3 65187 Wiesbaden Tel.: 0431-39644-0
Erstellung der Fachberichte übernommen:	gez. Hanf
Genehmigung zur Ausführung:	Freigabe der Ausführungsunterlagen
Plm. 25.03.2013, gez. I.V. Jaus	DB Netze Freigabe der Ausführungsunterlagen mit Regelungen durch den BVB Freigabe-Nr.: 181-M-BI221-SH/13/01 21. März 2013 gez. Schmidt Frankfurt/Main, den Helmut Schmidt
Dr. Stefan Wenzel	Dr. Stefan Wenzel
Übergang mit Folienverändern:	-gez. Hanf/-gez. Schmidt
08.07.2013, gez. I.A. Handl.	
die Überzeichnung mit der Ausführung besteht:	
für den Auftragnehmer: 03.01.2014, Butsch	
Dr. Stefan Wenzel	
für die DB Projektbau:	
Dr. Stefan Wenzel	



Leitungszeichen 	Projektleiter HENRIK VAN DER KAMM Projektleiter 04.02.2013 Dr. Stefan Wenzel	Prüfer HENRIK VAN DER KAMM Projektleiter 04.02.2013 Dr. Stefan Wenzel	Zustimmung Dr. Stefan Wenzel 04.02.2013	Bestandsplanung Dr. Stefan Wenzel 04.02.2013
DB Netz AG Auf dem Kampfen 16 60528 Frankfurt am Main Tel.: 02188-3000 Fax: 02188-305270	DB Station & Service AG Betriebsmanagement Frankfurt/Main im Hauptbahnhof 60328 Frankfurt am Main	DB Projektbau, GmbH Regionalmanagement Mitte Regionalmanagement EBB/44/RT im Hauptbahnhof 60328 Frankfurt am Main	Blatt: 1189 / 841 Maßstab: 1:50	
Verkehrsstation Bf. Eppstein				
Übersichtsplan Kombibahnsteigdach				
Projekt: Neubau Eppsteiner Tunnel				
Blatt: E P P 5 - A - B F - - - 5 4 0 P 0 1 b				
Blatt: 3 6 1 0 2 1 4 8 9 1 0 1 2 6 1 1 2 0 				