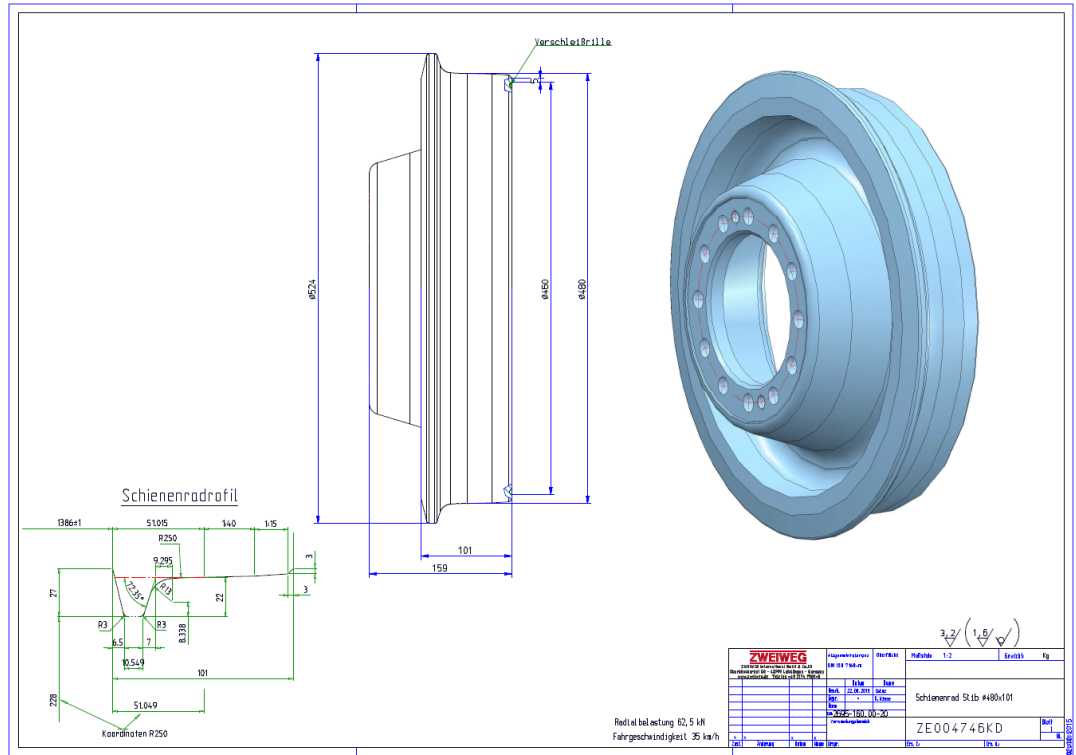
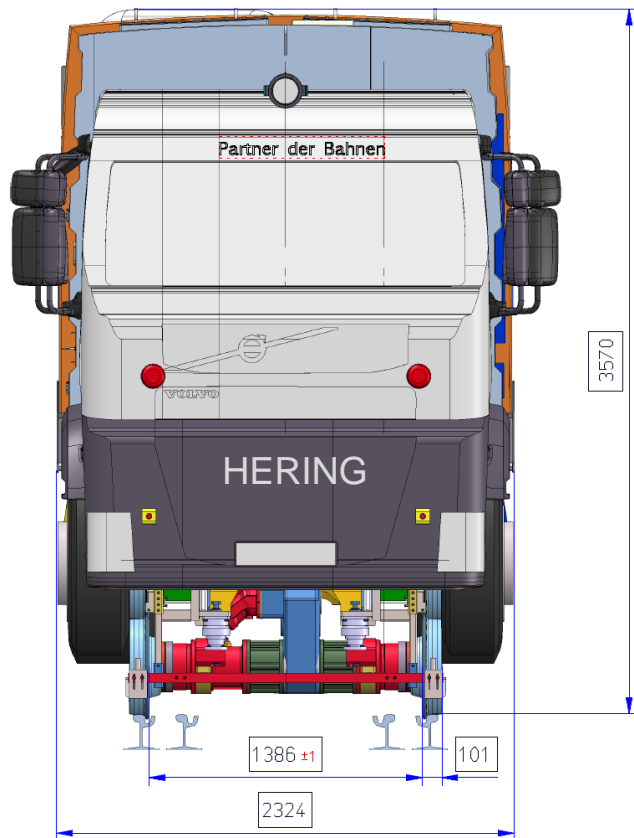


Caractéristiques du véhicule

Fabricant	ZWEIWEG
Domaines d'utilisation	Nettoyer le lit de voie de la saleté, des poussières de freinage et des feuilles mortes
Particularités	Interventions sur les réseaux de chemins de fer et de tramway
Année de construction	2017
Poids en charge total autorisé	16 t
Diámetro des roues	480 mm
Poids sur essieu (rails, chargé) avant / arrière	9,2 t / 6,8 t
Empattement	3700 mm
Largeur de voie	1435 mm
Distance des roulements à rouleaux	707 mm
Capacité du réservoir d'aspiration	5 m ³ jusqu'à 2 t au maximum
Plus petit rayon de virage	26 m





Fiche technique | ZWEIWEG véhicule de nettoyage pour voie ferrées

